

Land & fritid

EN DEL AF LIVET PÅ LANDET

S68 Brugervejledning

Digitalt vildtkamera med sort ir

V1.0



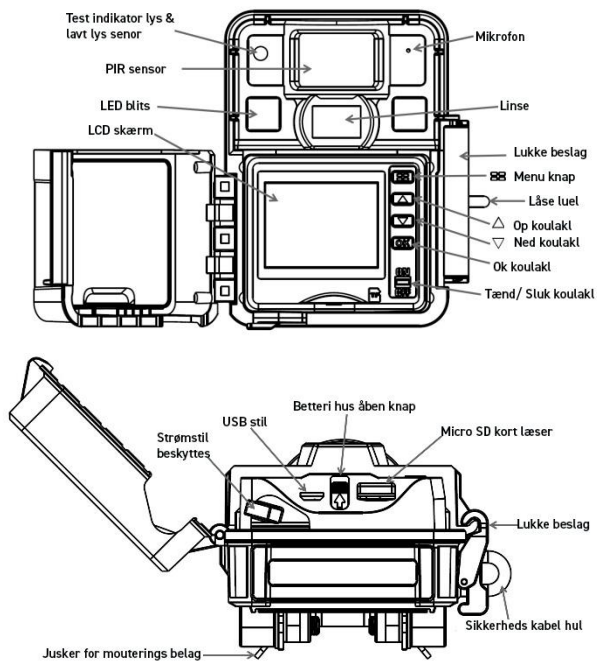
LÆS DENNE VEJLEDNING OMHYGGELIGT, FØR KAMERAET TAGES I BRUG.

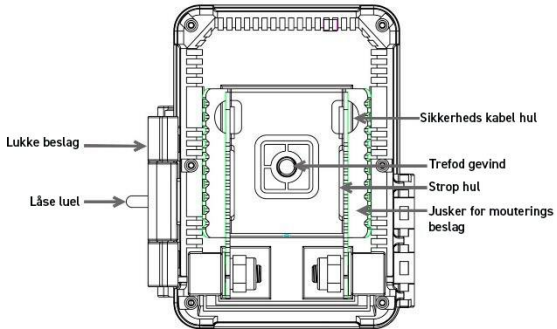
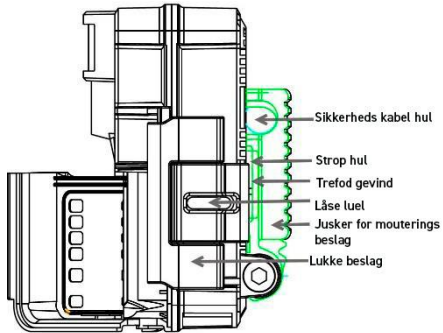
Produktspecifikationer og data kan ændres uden varsel
for at forbedre pålidelighed, funktion eller design.

Pakkens indhold

Vildtkamera	1	Monteringsstrop	1
Brugervejledning	1		

Kamerahus og porte





Knapper og kontakt

☰: **Menu:** Gå ind i programmenuen i forhåndsvisningstilstand, forlad indstillingerne

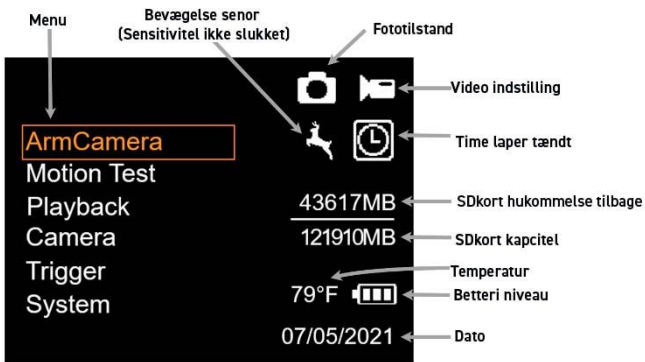
△▽: **Op/ned:** Skift mellem menupunkter

OK: Bekræft et valg

Tænd/sluk-kontakt

Knap for udskubning af batteriskuffe

Skærm



Hvad du skal bruge for at komme i gang

- MicroSD-kort, op til 512 GB (ikke inkluderet)
- 6 AA batterier (ikke inkluderet)
 - Lithium (anbefales)
 - Alkaline
 - Genopladeligt Ni-MH

Hurtig opsætning

1. Isæt batterierne.
 - a. Tryk på udskubningsknappen for at frigøre batteriskuffen, og træk den ud, så du kan isætte batterierne. **Hold batteriskuffen, så den ikke falder ned.**
 - b. Indsæt hvert batteri, og sørg for, at polariteten svarer til indikatorerne i bunden af batteriskuffen.
 - c. Sæt batteriskuffen tilbage i kameraet.
2. Isæt microSD-kortet (min klasse 10).
 - a. Indsæt microSD-kortet i åbningen i bunden af kameraet, indtil det klikker på plads (kameraet bruger et microSD-kort til at gemme dine fotos og videoer).
3. Opsætning af kameraet
 - a. Skub tænd/sluk-kontakten til positionen ON, indstil dato og klokkeslæt, og tryk derefter på **Menu**-knappen for at afslutte.
 - b. Juster indstillingerne **Kamera**, **Udløser** og **System** som ønsket.
 - c. Formatér microSD-kortet (**System**-menu).
 - d. Vælg **Motion Test**, tryk på **OK**-knappen, og juster kameraets position. Tryk derefter på **Menu**-knappen for at afslutte. Du kan justere positionen ved at trække kameraet væk fra monteringsbeslaget.
 - e. Vælg **Arm Camera**, og tryk derefter på **OK**-knappen. (hvis du ikke armerer kameraet, vil det armere sig selv efter 4 minutter.)



Advarsel:

Læs hele brugervejledningen omhyggeligt, inden du anvender produktet for at undgå unødigt tab! Undlad at demontere kameraet, ikke-produktrelaterede kvalitetsproblemer eller skader, forårsaget af personer dækkes ikke af garantien!

Vildtkameraet er udviklet til udendørs brug og er modstandsdygtigt over for vand og sne. Kameraet skal dog ind og gennemtørres minimum 2 gange årligt. Garantien omfatter ikke fultrelaterede problemer i kameraet.

Menuindstillinger

1. Tænd kameraet.
2. Naviger i indstillingerne ved Δ ∇ (op og ned).
3. Tryk på **OK**-knappen indstilling, eller på for at afslutte og vende tilbage til det forrige niveau.

[Fang læserens opmærksomhed med et citat fra dokumentet, eller brug denne plads til at fremhæve nogle nøglepunkter. Du kan trække dette tekstfelt til andre steder på siden.]

hovedmenuen eller hjælp af knapperne

for at vælge en knappen **■** (Menu)

Indstillinger		Beskrivelse
Arm Camera (Armér kamera)	*Ja, Nej	Kameraet vil armere sig selv efter 4 minutter, hvis du ikke armerer det manuelt.
Motion Test		Bruges til at teste kameraets position.
Playback (Afspilning)		Se billeder og videoer på SD-kortet

Camera	Mode (Tilstand)	Vælg *Photo, Video eller Photo & Video.
	Photo Size (Fotostørrelse)	Tilstanden <i>Photo</i> eller <i>Photo & Video</i> : vælg billedstørrelse, *5M(original), 8M eller 24M
	Photo Burst (foto antal)	Tilstanden <i>Photo</i> : *1, 2, 3, 4, 5, 10 fotos Tilstanden <i>Photo & Video</i> : *1, 2, 3 fotos
	Burst Interval (Optage interval)	*Kort, 1 sek, 2 sek, 3 sek (når Burst er indstillet til 2 eller mere)
	Video	Videostørrelse: 720P, *1080P, 1440P Videolængde: 5, *10, 15, 30 sek., 1 min. Lydoptagelse: *Til, Fra
Trigger (Udløser)	StartDelay (forsinkelse)	Kameraet starter på en forudindstillet dato og tid.
	Sensitivity (Følsomhed)	Vælg High, *Normal, Low eller Off.

	Trigger Interval (Udløserinterval)	Dvaletiden efter hver udløser. *0 sek, 5-55 sek. i 5 sek.-intervaller, 1-60 min. i 1-min.-intervaller
	Motion Plan (Bevægelsesplan)	*Hele dagen, bruger. Når bruger er valgt, kan kameraet indstilles til at fungere i en eller to bestemte tidsperioder i stedet for hele dagen. Indtast time og minutter for en eller begge planer (start-stop-tider). Angiv optage-interval og timelapse-interval for hver plan. Plan-indstillingerne tilsidesætter alle andre generelle kameraindstillinger. Hvis du bruger begge planer, skal du sørge for, at du ikke programmerer tider, der overlapper.
	Time Lapse (tvungen optagelse)	*Slukket; 30, 35, 40, 45, 50, 55 sek. 1, 5, 10, 15, 20, 30 min; 1, 2, 3, 4, 5, 6, 7, 8, 12, 24 timer Kameraet tager billeder med det angivne tidsinterval. Bemærk, at i Time Lapse-tilstand vil kameraet stadig tage bevægelsesudløste billeder, medmindre Sensitivity er indstillet til OFF. <i>Time Lapse Plan:</i> *Hele dagen, én start-stop-tid for time lapse
	Work Day (Funktionsdag)	Alle dage: *Ja, Nej. Indstillet til JA, virker kameraet hver dag.

System	Clock (Ur)	Angiv dato, klokkeslæt, datoformat (*MM/DD/YY, DD/MM/YY, YY/MM/DD), 24-timers tid (*On, Off)
	Time Stamp (Tidsstempel)	*Sluk, Tænd. Vælg ON for at printe en infostrimmel nederst på hvert foto eller video, vælg OFF, hvis ingen infostrimmel ønskes.
	Password (Adgangskode)	*Sluk, Tænd. Angiv en 6-cifret adgangskode ved hjælp af denne indstilling. (Bemærk: skriv adgangskoden ned, så du kan finde den. Hvis du glemmer adgangskoden, skal du returnere kameraet til sælger med bevis på ejerskab for at få den fjernet).
	Format	Formatér microSD-kortet. Dette vil slette alle data på microSD-kortet og kan ikke fortrydes. Du bør formatere kortet, hver gang du sætter det i kameraet.
	Beep (Biplyd)	*On, Off. Slå biplyd til eller fra med tasten.
	Overwrite (Overskriv)	*Tænd, Sluk. Slå overskriv til/fra. Hvis du vælger ON, vil kameraet, når SD-kortet er fuldt, overskrive det ældste billede/video med det nyeste billede/video.
	Export Setting (Eksportér indstilling)	Gemmer dette kameras indstillinger på microSD-kortet, så indstillingerne kan overføres til et andet kamera (flere oplysninger om brug af denne funktion findes under <i>Eksport af indstillinger</i> på næste side.)
	FW Update (opdater software)	Opdater Softwaren ved hjælp af en fil, der er downloadet fra webstedet og kopieret til microSD-kortet. (spørg hos sælger)
	Default (Standard)	Gendan alle indstillinger til fabriksværdierne.
	Name Tag (navngiv kamera)	Indtast op til 8 tegn, der vises på fotoinfo-striben for at identificere kameraet.
	Information	Vis kameraets firmwareversion.

Visning og sletning af fotos og videoer

Visning af fotos

1. Markér **Playback**, og tryk derefter på **OK**-knappen.
2. Tryk på $\triangle \nabla$ (op og ned) for at navigere igennem billederne.
3. Tryk på knappen **■ ■** (Menu) to gange for at vende tilbage til startskærmen uden at slette nogen fotos.

Sletning af fotos

1. Tryk på knappen **■ ■** (Menu) for at slette et eller alle billeder, mens du ser på et foto.
2. Vælg **Delete One** eller **Delete ALL**.
3. Tryk på **OK**-knappen.
4. Tryk på knappen **■ ■** (Menu) for at vende tilbage til det næste billede (hvis du har slettet et) eller startskærmen (hvis du har slettet alle).

Bemærk: Du kan også slette alt på microSD-kortet ved at formatere det (**System**-menu).

Visning af videoer

1. Markér **Playback**, og tryk derefter på **OK**-knappen.
2. Tryk på $\triangle \nabla$ (op og ned) for at navigere igennem billederne.
3. Tryk på **OK**-knappen for at afspille/pause videoen, eller tryk på **Menu**-knappen for at vende tilbage til forhåndsvisningsskærbilledet.
4. Tryk på knappen **■ ■** (Menu) to gange for at vende tilbage til startskærmen uden at slette nogen fotos.

Sletning af videoer

1. Hvis du vil slette en eller alle videoer, mens du ser på det første billede af en video på forhåndsvisningsskærmen, skal du trykke på knappen **■ ■** (Menu).
2. Vælg **Delete One** eller **Delete ALL**.
3. Tryk på **OK**-knappen.
4. Tryk på knappen **■ ■** (Menu) for at vende tilbage til det næste billede (hvis du har slettet et) eller startskærmen (hvis du har slettet alle).

Bemærk: Du kan også slette alt på microSD-kortet ved at formatere det (**System**-menu).

Eksport af indstillinger

Eksport af indstillingerne

1. I System-menuen skal du fremhæve Export Settings og derefter trykke på OK-knappen for at gemme en fil med navnet settings.ini på microSD-kortet.

Brug af de eksporterede indstillinger i et nyt kamera

1. Når du har gemt indstillingerne fra et kamera på et microSD-kort, skal du indsætte microSD-kortet i det nye kamera.
2. Sæt kontakten til ON, og kameraet spørger dig Update Setting, Yes or No.
3. Vælg Yes for at kopiere indstillingerne til dette kamera eller No for at opsætte kameraet manuelt.

Tekniske specifikationer

Synsfelt	78° vidvinkel (vandret)
Blitz	Usynlig Blackout IR LED
Udløserhastighed	0,45s
Genoprettelsestid	1,8s
Billed- og videofarve	Dagslys: farve, Nat: sort/hvid
Tilstande	Foto, Video, Foto og video
Billedegenskaber	5MP, 8MP, 24MP med 4:3 størrelsesforhold
Foto antal	Foto: 1, 2, 3, 4, 5, 10; Foto og video: 1, 2, 3 Antal interval: Kort, 1s, 2s, 3s (når antal er indstillet til 2 eller mere)
Videoegenskaber	Opløsning: 1440p (2560 * 1440), 1080p (1920 * 1080), 720p (1280 * 720) Størrelsesforhold: 16:9 Længde: 5s, 10s, 15s, 30s, 60s Lyd: understøttet
Udløser-muligheder	Motion (PIR), Timer (Time Lapse, Motion Plan [Start-Stop])
PIR	Registreringsområde: op til 18 meter Følsomhedsindstillinger: High, Normal, Low, Off
Trigger Interval (Udløserinterval)	0s - 60 min
Time-Lapse-interval	Fra, 30s, 35s, 40s, 45s, 50s, 55s, 1m, 5m, 10m, 15m, 20m, 30m, 1 time, 2 timer, 3 timer, 4 timer, 5 timer, 6 timer, 7 timer, 8 timer, 12 timer, 24 timer
Bevægelsesplan (Start-Stop)	To
Work Day (Funktionsdag)	Kameraet virker hver dag eller kun på udvalgte dage
Kamera-adgangskode	Understøttet
Display	2" IPS LCD, opløsning, frontvendt
SD-kort	MicroSD, understøtter op til 512 GB (medfølger ikke)

Strøm	intern: 6 AA batterier (1,2-1,5 V ea; alkaline, lithium eller genopladeligt) ekstern: 12 V SLA, 12 V DC-adapter
Mål	115 * 90 * 72 mm
Vægt	315 g uden batterier
Driftsforhold	Temperatur: -20 til 60 Celsius Luffugtighed: 5% - 90%
IP-klassificering	IP65
Monteringsmuligheder	Justerbart hængslet bagbeslag, stativfatning, monteringsrem, sikkerhedskabellås
Låsbar hængelås	Understøttet

Garantipolitik

Vi sætter høj pris på vores kunder, og vil gerne sikre, at vores produkter og tjenester er af højeste standard. Hvis du skulle opleve problemer med vores kameraprodukter, så læs oplysningerne nedenfor omhyggeligt igennem for at sikre, om dit produkt er dækket af garantien.

GARANTI

Vi garanterer, at vores kameraer ikke har materialedefekter eller funktionsproblemer under normal anvendelse og tjeneste inden for en periode på en begrænset tid efter den registrerede købsdato.

UNDTAGELSER

Denne garanti dækker ikke skade på dæksler pga. fejlanvendelse, misbrug, upassende håndtering eller montering eller upassende lagring og naturkatastrofer, ved at brugeren installerer batterier eller forsøg på reparation af en anden, end vores autoriserede teknikere, og den dækker heller ikke tab eller tyveri.

Denne garanti gælder udelukkende svigt pga. defekter i materialet eller funktioner ved normal anvendelse. Den dækker ikke normalt slid på produktet. Kameraets fabrikant kan yde yderligere tjeneste på dit kamera, efter garantiperioden udløber, men kunden er ansvarlig for yderligere omkostninger for deraf følgende reservedele, arbejdstid og forsendelse.